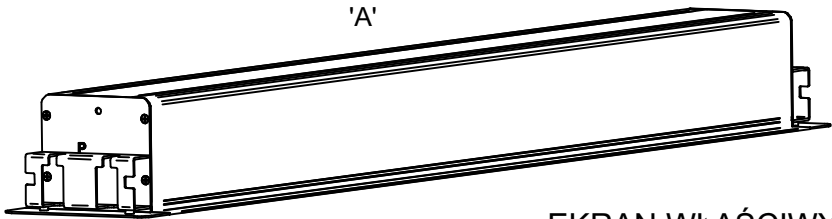
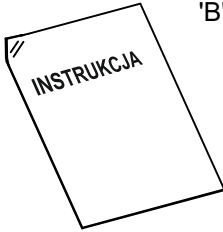

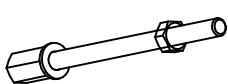

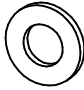

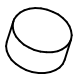

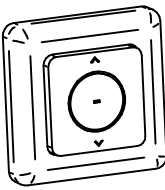
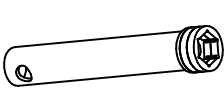
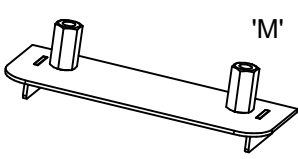
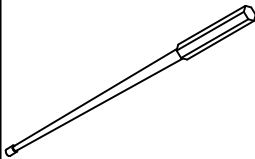
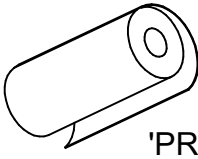



INSTRUKCJA OBSŁUGI EKRANU PROJEKCYJNEGO DO ZABUDOWY :

- CONTOUR TENSION
- CONTOUR

ELEMENTY SKŁADOWE

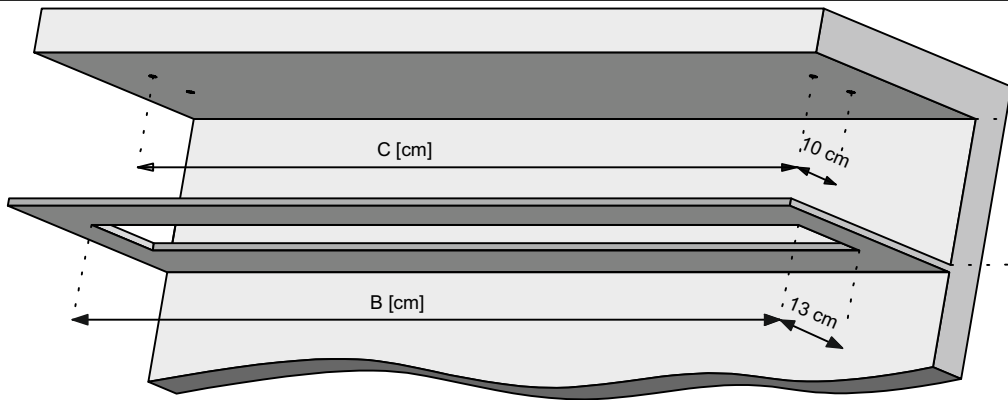
 <p>'A' ,EKRAN WŁAŚCIWY'</p>		 <p>'B' INSTRUKCJA</p>	 <p>'C' ,ZAWIESIE' - 2pcs.</p>	
 <p>'D' ,PRĘT GWINTOWANY + NAKRĘTKI M8' - 4kpl</p>	 <p>'E' ,WKRĘT DO KOŁKA' - 4 szt</p>	 <p>'F' ,PODKŁADKA M8' - 4 szt</p>	 <p>'G' ,KOŁEK ROZPOROWY' - 4 szt</p>	
 <p>'H' ,MAGNES' - 4 szt</p>	 <p>'I' ,MASKOWICA' - 2 szt</p>	 <p>'J' PRZEŁĄCZNIK</p>		
 <p>'L' ,KLUCZ' - 1 szt</p>	 <p>'M' ,PRYZRĄD' - 1 szt.</p>	 <p>'N' ,POKRĘTŁO' - 1 szt.</p>	 <p>'O' ,PRZYMIAR (PRZYKLEJANY)' - 1kpl</p>	 <p>'P' ,RĘKAWICZKI' - 1kpl</p>

BEZPIECZEŃSTWO

Instrukcja ta określa zasady bezpiecznego postępowania z urządzeniem. Instrukcję należy przeczytać a następnie przechować, w razie potrzeby.

- Sterowniki ekranu przechowywać poza zasięgiem nieletnich.
- Nie należy obciążać listwy dolnej poprzez zawieszanie na niej jakichkolwiek rzeczy.
- Okresowo należy sprawdzać stan techniczny ekranu.
- Instalacje, serwis i konserwacje powinny wykonywać osoby do tego przeszkolone.
- W czasie eksploatacji, konserwacji czy naprawy, należy zwrócić szczególną uwagę na to, aby kabel zasilający nie uległ uszkodzeniu.
- Urządzenie z uszkodzonym kablem zasilającym stwarza zagrożenie porażenia prądem, zwarcia w instalacji i powstania pożaru.
- Podczas pracy urządzenia, nie zaleca się przebywać w jego pobliżu.
- Dla bezpieczeństwa użytkowników oraz bezawaryjnej pracy urządzenia, należy zawsze postępować zgodnie z instrukcją montażu.
- Zalecana temperatura pracy urządzenia 10-35st. C (stała temperatura).
- Zalecana wilgotność powietrza do 50%.

INSTALACJA

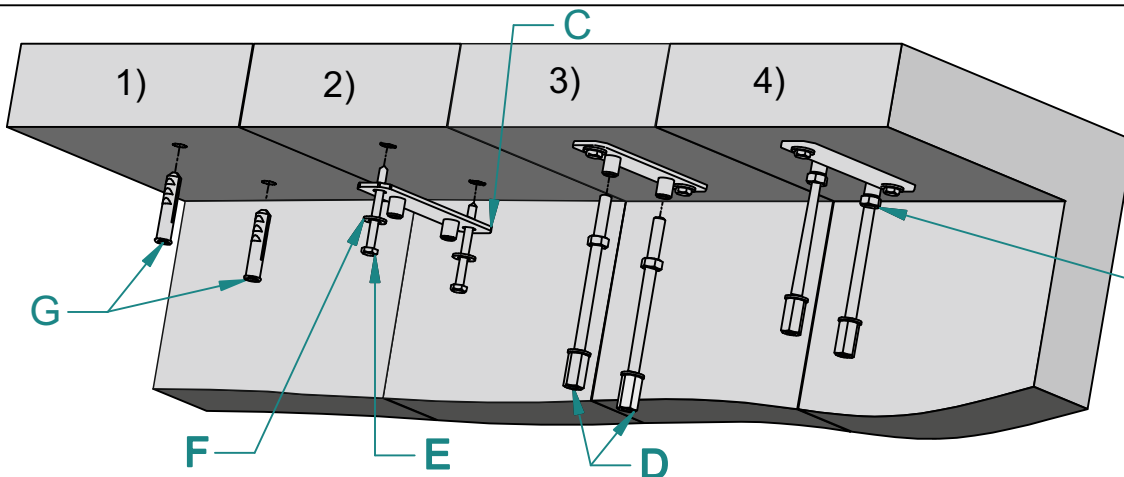
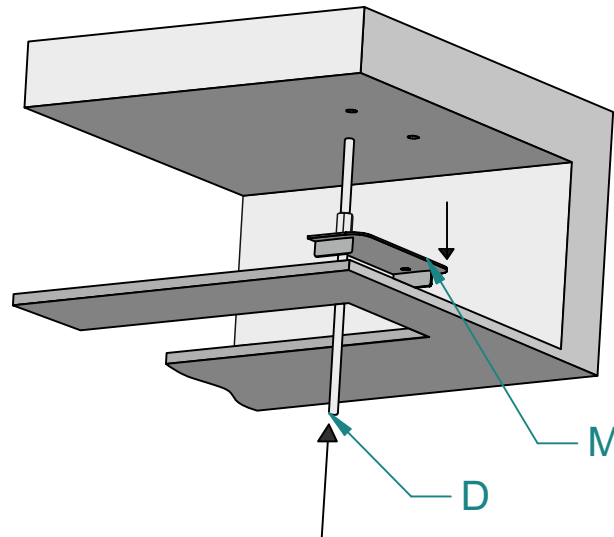
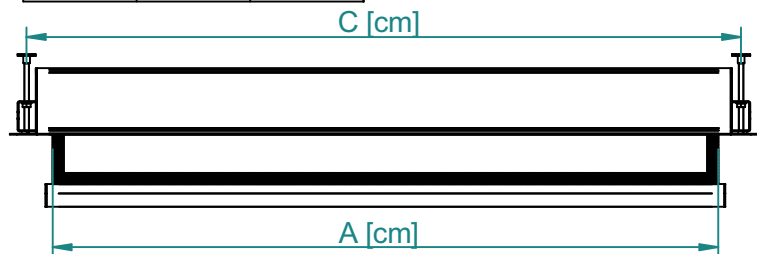


Minimalna wysokość do montażu

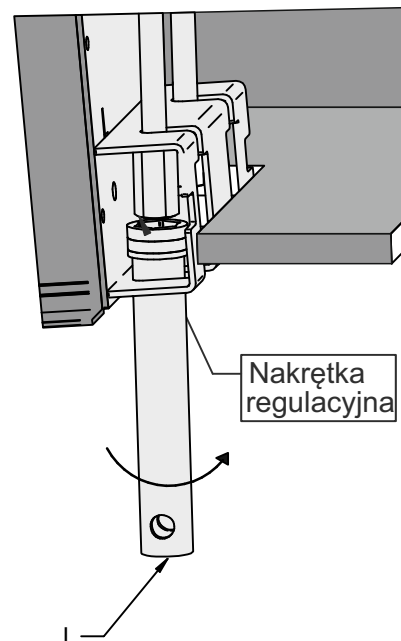
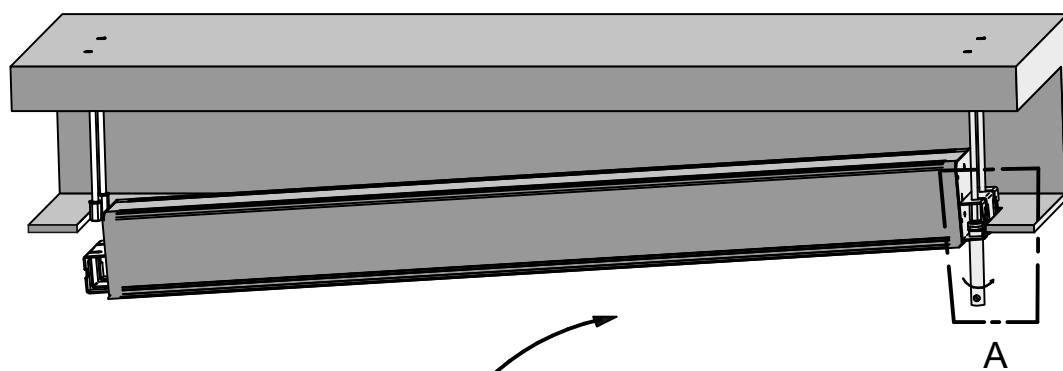
- 1) W suficie podwieszanym wytnij otwór B X 13cm (wymiary w tabeli).
- 2) Następnie umieść przyrząd 'M' w wyciętym otworze (tak jak na rysunku poniżej). Następnie za pomocą pręta gwintowanego 'D' odznacz punkty na suficie.

Nawierć otwory montażowe w suficie C X 10cm (wymiary w tabeli).

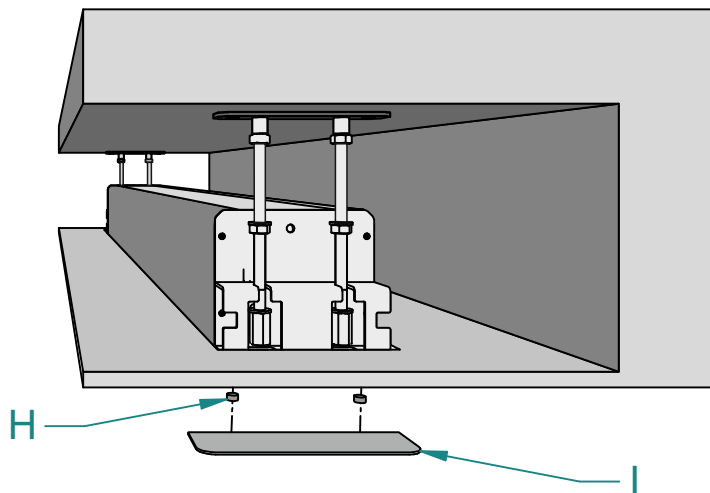
Ekran klasyczny			Ekran Tension		
Szer. powierzchni A [cm]	Otwór w suficie B [cm]	Mocowanie C [cm]	Szer. powierzchni A [cm]	Otwór w suficie B [cm]	Mocowanie C [cm]
160	172	168	164	192	188
180	192	188	184	212	208
200	212	208	204	232	228
220	232	228	224	252	248
240	252	248	244	272	268
260	272	268	264	292	288
280	292	288	284	312	308
300	312	308			



- 1) Umieść kołki rozporowe 'G' w otworach montażowych.
- 2) Przykręć zawieszę 'C' za pomocą podkładek 'F' i wkrętów 'E'.
- 3) Wkręć pręty gwintowane 'D' z nakrętkami w zawieszę.
- 4) Zabezpiecz pręty, dokręcając nakrętki do zawieszia.

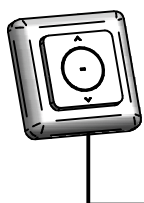


- 1) Wsuń ekran, uniesionym nieco końcem, w otwór w suficie podwieszanym, a następnie zawiesz na nakrętkach regulacyjnych (pokazanych na rysunku) wkręconych na pręty gwintowane.
- 2) To samo wykonaj z drugiej strony ekranu.
- 3) Kiedy ekran wisi bezpiecznie na zawieszach, należy przybliżyć ekran do sufitu podwieszanego, tak aby kołnierz ekranu stykał się z sufitem. W tym celu należy wkręcać nakrętki regulacyjne za pomocą klucza 'L'.

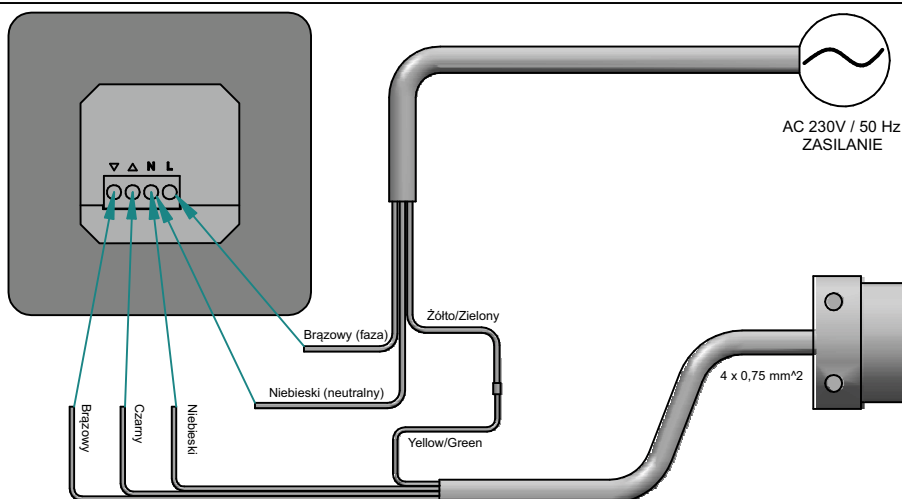
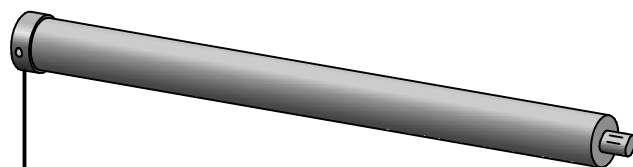


1) Jeżeli ekran wisi bezpiecznie i przylega odpowiednio do sufitu, mocujemy magnesy 'H' do ekranu (według rysunku), a następnie przykładamy do nich maskownice 'I', tak aby tworzyły z kołnierzem kasety jedną powierzchnię.

PODŁĄCZENIE ELEKTRYCZNE



WYPROWADZENIE ZASILANIA Z LEWEJ STRONY EKRANU



UWAGA:

1) Przy podłączaniu silnika do przełącznika, należy zwrócić szczególną uwagę na kolory przewodów opisanych w schemacie.

Nieprawidłowe podłączenie może spowodować uszkodzenie silnika.

